

# ПРЕОБРАЗОВАТЕЛИ ЧАСТОТЫ СЕРИИ EI-7000

## Универсальные общепромышленные преобразователи частоты EI-7011

Модель общепромышленного применения. Используется для управления приводами практически всех промышленных механизмов: транспортеров, конвейеров, обрабатывающих станков, мельниц, дробилок, насосов, вентиляторов, компрессоров и т. д.

## Специализированные насосные преобразователи частоты EI-P7012

Модель нового поколения популярного насосного преобразователя EI-P7002. Используется для управления приводами с переменной нагрузкой насосного типа. Новую модель выгодно отличают расширенные функциональные возможности, меньшие массогабаритные характеристики, увеличенный диапазон мощностей, возможность управления по RS-485, возможность подключения тормозного резистора.

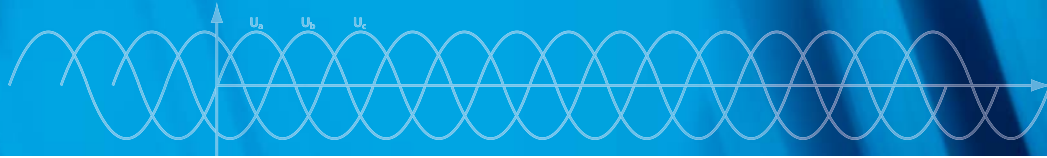


## Основные особенности

- Управление двигателем по вольт-частотной характеристике U/f.
- Возможность управления группой электродвигателей от одного преобразователя.
- Встроенный ПИД-регулятор.
- Встроенный тормозной прерыватель для моделей 001Н...020Н (EI-7011), 010Н...025Н (EI-P7012).
- Управление и диагностика по линии RS-485/RS-232 протокол MODBUS.
- Эффективная встроенная защита и развитая система диагностики.
- Два типоразмера по степени защиты корпуса — IP20 и IP54

## Спецификация

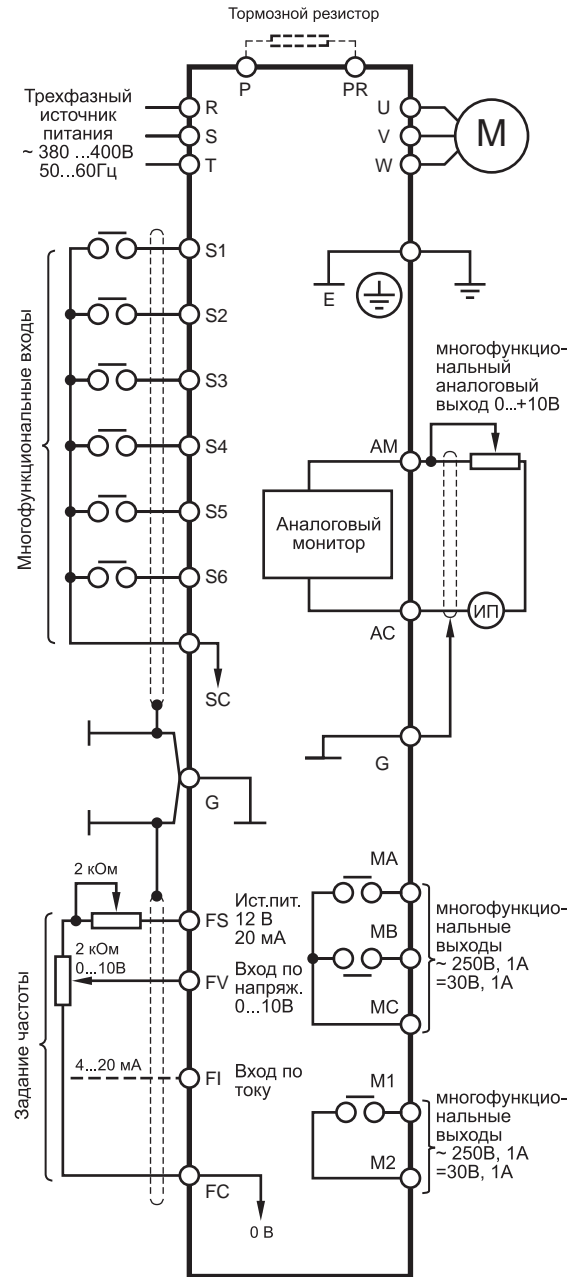
Класс мощности		001Н	002Н	003Н	005Н	007Н	010Н	015Н	020Н	025Н	030Н	040Н	050Н	060Н	075Н	100Н	125Н	150Н	175Н	200Н	250Н	275Н	300Н	350Н	400Н	450Н
Максимальная мощность электродвигателя, кВт		0,75	1,5	2,2	3,7	5,5	7,5	11	15	18,5	22	30	37	45	55	75	93	110	132	160	185	200	220	250	315	370
Номинальный ток, А	EI-7011	3,4	4,8	6,2	8	14	18	27	34	41	48	65	80	96	128	150	192	224	270	302	340	—	450	—	605	—
	EI-P7012	—	—	—	—	—	16	21	31	39	48	60	76	93	112	149	192	227	261	315	—	352	397	525	—	706
Напряжение питания		3 Ф 380...460 В (+ 10 %, -15 %), 50 Гц (± 5 %)																								
Максимальное выходное напряжение		3 Ф 380В (пропорционально входному напряжению)																								



## Краткие технические характеристики

Характеристики управления	Режим работы	Управление двигателем по вольт-частотной характеристике U/f
	Число возможных характеристик U/f	Пятнадцать предустановленных характеристик U/f для разных двигателей и нагрузок, плюс одна программируемая
	Выходная частота	1,2...400 Гц
	Задание частоты	Кнопки пульта управления, внешние аналоговые сигналы от 4 до 20 мА (250 Ом)
	Время разгона/торможения	От 0,1 до 3600 с (времена разгона/торможения имеют независимые уставки)
	Тормозной момент	20% — без тормозного резистора, 100% с внешним тормозным резистором
Защитные функции	Защита двигателя от перегрузки	Защищен с помощью электронного термического реле перегрузки
	Мгновенная перегрузка по току	Выходное напряжение мгновенно отключается при выходном токе 200% (для EI-7011) и 180% (для EI-P7012) от номинального тока двигателя
	Перегрузка	Выходное напряжение отключается через 1 минуту работы при выходном токе 150% (для EI-7011) и 120% (для EI-P7012) от номинального тока двигателя
	Перенапряжение	Выходное напряжение отключается, если напряжение на шине постоянного тока преобразователя превышает 820 В
	Недостаточное напряжение	Выходное напряжение отключается, если напряжение на шине постоянного тока преобразователя упало ниже 380 В
Условия эксплуатации	Кратковременное отключение питания	Управление двигателем восстанавливается после кратковременного отключения питания на время не более 2 с
	Температура окружающей среды	от -10°C до +40°C (для исполнения в пластмассовом корпусе), от -10°C до +45°C (для исполнения в металлическом корпусе)
	Влажность	Относительная влажность не более 90%
	Температура хранения	от -20°C до +60°C
	Высотность	Не более 1000 м
	Вибрация	от 9,81 м/с <sup>2</sup> (1g) при менее, чем 20 Гц, до 1,96 м/с <sup>2</sup> (0,2g) от 20 до 50 Гц

## Схема подключения



## Массо-габаритные характеристики

Мощность, кВт		Высота, мм		Ширина, мм		Глубина, мм		Масса, кг	
EI-7011	EI-P7012	IP20	IP54	IP20	IP54	IP20	IP54	IP20	IP54
0.75-5.5	-	278	-	140	-	180	-	4	-
7,5-11	7,5-15	300	-	228	-	215	-	6,6	-
15-30	18,5-37	450	-	300	-	247	-	16	-
37-45	45-55	677	677	355	355	326	326	39	39
55-75	75-93	777	777	395	395	326	326	48	48
93-110	110-132	810	810	586	586	332	332	76	76
132-160	160-200	987	987	704	704	332	332	95	95
185-220	220-250	1100	2300	860	1200	411	600	150	480
315	370	1100	2300	975	1400	411	600	190	520