

# ТЕХНИЧЕСКОЕ ОПИСАНИЕ СЕТЕВОЙ ЭМС ФИЛЬТР



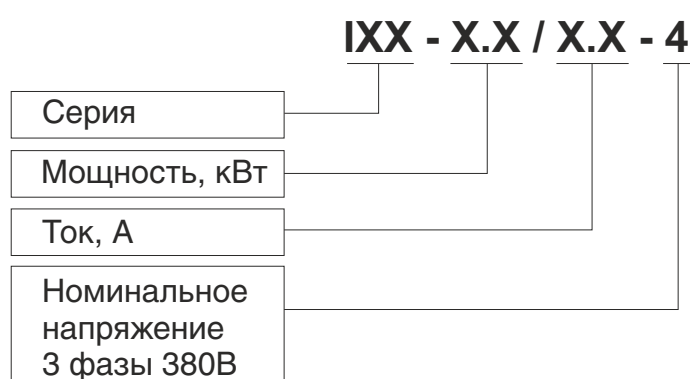
## Устройство и принцип действия

Трехфазные ЭМС-фильтры IEF существенно уменьшают уровень кондуктивных помех в широком диапазоне частот от 150 кГц до 30 МГц. Паразитные токи циркулируют в пределах «клетки Фарадея» через ЭМС-фильтр, не выходя за ее пределы. В результате защищаются иные устройства, подключенные к этой же сети электроснабжения от влияния электромагнитных помех, источником которых является ШИМ – инвертор преобразователя частоты. ЭМС-фильтр должен устанавливаться как можно ближе к силовому входу ПЧ. Уровень электромагнитных излучений также в большой степени зависит от длины и способа укладки силовых кабелей. Поэтому при монтаже частотного преобразователя следует строго придерживаться рекомендаций изготовителя.

## Основные технические характеристики

Параметр	Сетевой ЭМС фильтр
Рабочая частота, Гц	50
Рабочее напряжение, В	380-440
Способ охлаждения	Естественное воздушное
Рабочая температура	от -25°C до +80°C*
Степень защиты	IP00
Режим работы	Продолжительный

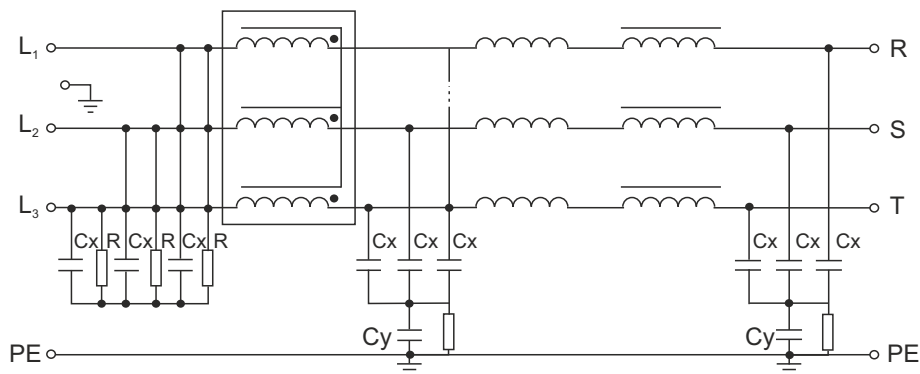
## Система обозначения:



## Условия эксплуатации

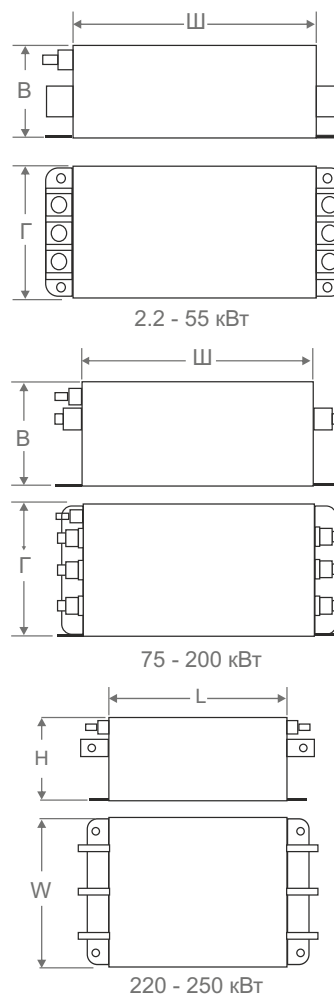
Закрытые взрывобезопасные помещения без агрессивных паров и газов, при атмосферном давлении от 80 до 160 кПа, с температурой в диапазоне от -25°C до 80°C и относительной влажностью от 5 до 90%, без конденсации влаги. Максимальная высота над уровнем моря – 1000 м.

## Электрическая схема сетевого ЭМС фильтра



## Масса - габаритные размеры

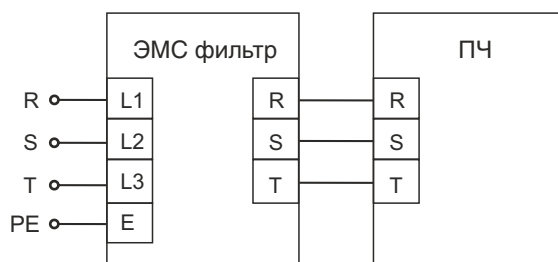
Модель	Размер, мм			Вес, кг
	Ш	В	Г	
IEF-2.2/5.8-4	205	75	40	0,4
IEF-3.7/10.5-4	205	75	40	0,4
IEF-5.5/15.5-4	205	75	40	0,4
IEF-7.5/20.5-4	295	80	45	0,8
IEF-11/26-4	315	85	50	1,4
IEF-15/35-4	315	85	50	1,4
IEF-18.5/38.5-4	315	85	50	1,4
IEF-22/46.5-4	295	95	85	2
IEF-30/62-4	295	90	85	2,5
IEF-37/76-4	320	140	85	3
IEF-45/92-4	320	140	85	3,2
IEF-55/113-4	340	150	95	4
IEF-75/157-4	325	100	205	7
IEF-90/180-4	455	170	120	8
IEF-110/214-4	425	115	240	9
IEF-132/256-4	425	115	240	9
IEF-160/305-4	425	115	240	9
IEF-185/344-4	425	115	240	9
IEF-200/383-4	425	115	240	9
IEF-220/425-4	425	115	240	10,5
IEF-250/484-4	425	115	240	10,5



## Указания по монтажу и эксплуатации

ЭМС фильтр крепится на несущую поверхность в вертикальном или горизонтальном положении в непосредственной близости от преобразователя частоты.

Схема подключения сетевого ЭМС фильтра к преобразователю частоты:



## **Меры безопасности**

По способу защиты от поражения электрическим током прибор соответствует классу 1 по ГОСТ 12.2.007.0-75.

В приборе используется опасное для жизни напряжение. При устранении неисправностей и техническом обслуживании не отсоединяйте провода сетевого питания и не разъединяйте другие силовые цепи, пока ЭМС фильтр подключен к источнику питания или вращается ротор электродвигателя.

Запрещается использование прибора в атмосфере с содержанием влаги пыли, а также в агрессивных средах кислот, щелочей, масел и т.п.

Подключение и техническое обслуживание прибора должны производиться только квалифицированными специалистами.

## **Условия хранения изделия**

Хранение ЭМС фильтров в таре должно соответствовать условиям 1 по ГОСТ 15150. В воздухе не должны присутствовать агрессивные примеси. ЭМС фильтры следует хранить на стеллажах.

Единая линия  
технической поддержки

8 800 222 00 21  
[www.instart-info.ru](http://www.instart-info.ru)