

ТЕХНИЧЕСКОЕ ОПИСАНИЕ

СЕТЕВОЙ / МОТОРНЫЙ ДРОССЕЛЬ



Устройство и принцип действия

Дроссели представляют собой индуктивность, в виде электромагнитных катушек с магнитопроводами. Принцип действия основан на свойстве сглаживания импульсных напряжений и пульсаций токов в питающей сети или в нагрузке преобразователя частоты. Дроссели повышают помехоустойчивость аппаратуры, долговечность электроизоляционных материалов кабелей и обмоток электродвигателей, а так же снижают тепловые потери в них.

Основные технические характеристики

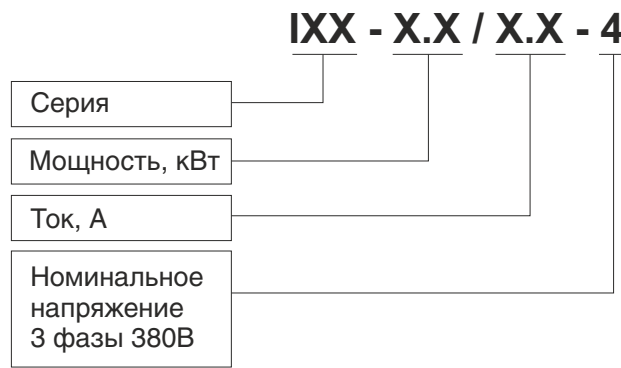
Параметр	Сетевой дроссель	Моторный дроссель
Рабочая частота, Гц	47 - 63	0...60
Рабочее напряжение, В	440	
Максимальный ток, А	1,5x I _n (60 сек)	
Способ охлаждения	Естественное воздушное	
Рабочая температура	от -10°C до +40°C*	
Исполнение	Открытое	
Степень защиты	IP00	
Режим работы	Продолжительный	

* возможность использования до +55°C с понижением характеристик на 2%

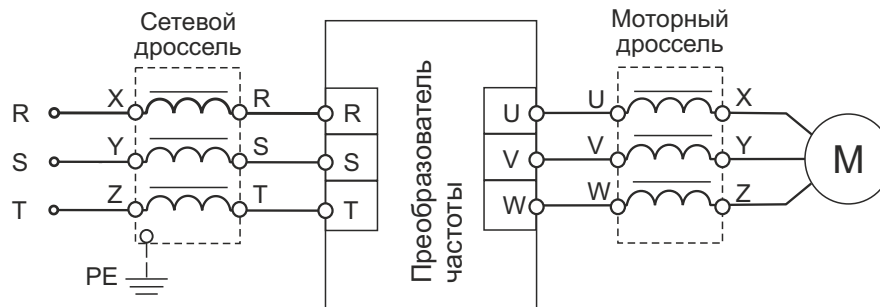
Сетевой дроссель	
Модель	Индуктивность, мГн
ISF-2.2/5.8-4	0.883
ISF-4.0/10.5-4	0.910
ISF-5.5/15.5-4	0.544
ISF-7.5/20.5-4	0.405
ISF-11/26-4	0.248
ISF-15/35-4	0.213
ISF-18.5/38.5-4	0.174
ISF-22/46.5-4	0.145
ISF-30/62-4	0.094
ISF-37/76-4	0.094
ISF-45/92-4	0.072
ISF-55/113-4	0.049
ISF-75/157-4	0.044
ISF-90/180-4	0.035
ISF-110/214-4	0.035
ISF-132/256-4	0.029
ISF-160/305-4	0.027
ISF-185/344-4	0.022
ISF-200/383-4	0.018
ISF-220/425-4	0.018
ISF-250/484-4	0.016

Моторный дроссель	
Модель	Индуктивность, мГн
IMF-2.2/5.1-4	0.531
IMF-4.0/8.8-4	0.302
IMF-5.5/13-4	0.345
IMF-7.5/17-4	0.196
IMF-11/25-4	0.148
IMF-15/32-4	0.108
IMF-18.5/37-4	0.093
IMF-22/45-4	0.082
IMF-30/60-4	0.050
IMF-37/75-4	0.050
IMF-45/90-4	0.036
IMF-55/110-4	0.033
IMF-75/152-4	0.025
IMF-90/176-4	0.020
IMF-110/210-4	0.020
IMF-132/253-4	0.017
IMF-160/300-4	0.014
IMF-185/340-4	0.014
IMF-200/380-4	0.010
IMF-220/420-4	0.011
IMF-250/480-4	0.009

Система обозначения:



Схемы подключений дросселя к преобразователю частоты:



Условия эксплуатации

Закрытые взрывобезопасные помещения без агрессивных паров и газов, при атмосферном давлении от 80 до 106 кПа, с температурой в диапазоне от минус 10 до + 45 °С и относительной влажностью от 5 до 90 %, без конденсации влаги. Максимальная высота над уровнем моря – 1000 м. Снижение тока нагрузки при частоте коммутации до 4 кГц – 100 % I_n пч; 16 кГц – 35 % I_n пч.

Указания по монтажу и эксплуатации

Дроссели крепятся на несущую поверхность в вертикальном или горизонтальном положении с обеспечением доступа равного количества охлаждающего воздуха к катушке и магнитопроводу каждой фазы.

Меры безопасности

По способу защиты от поражения электрическим током прибор соответствует классу I по ГОСТ 12.2.007.0-75.

В приборе используется опасное для жизни напряжение. При устранении неисправностей и техническом обслуживании не отсоединяйте провода сетевого питания и не разъединяйте другие силовые цепи, пока дроссель подключен к источнику питания или вращается ротор электродвигателя.

Запрещается использование прибора в атмосфере с содержанием влаги и пыли, а так же в агрессивных средах кислот, щелочей, масел и т.п.

Подключение и техническое обслуживание прибора должны производиться только квалифицированными специалистами.

Внимание! В связи с наличием на соединителе опасного для жизни напряжения, приборы должны устанавливаться в монтажных шкафах, доступных только для квалифицированных специалистов.

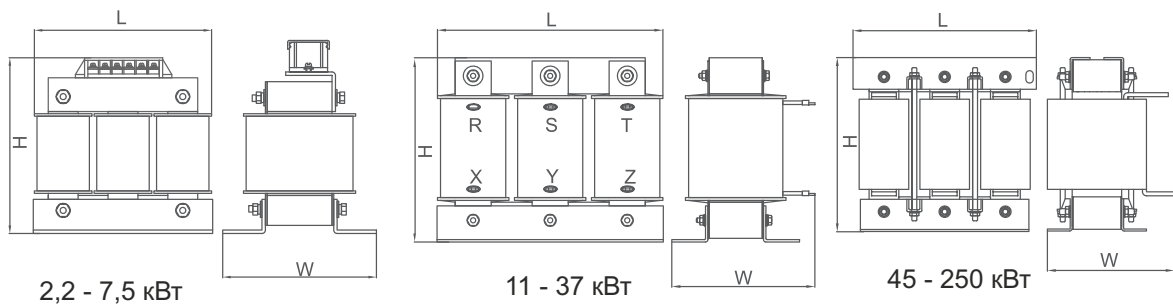
Условия хранения изделия

Хранение дросселей в таре должны соответствовать условиям 1 по ГОСТ 15150. В воздухе не должны присутствовать агрессивные примеси. Дроссели следует хранить на стеллажах.

Масса-габаритные размеры

Сетевой дроссель		
Модель	Размер, мм LxHxW	Вес, кг
ISF-2.2/5.8-4	115x135x95	3
ISF-4.0/10.5-4	115x135x95	3,3
ISF-5.5/15.5-4	115x135x95	3,3
ISF-7.5/20.5-4	155x170x80	4
ISF-11/26-4	155x135x130	4,7
ISF-15/35-4	155x135x140	5,45
ISF-18.5/38.5-4	155x135x140	6,25
ISF-22/46.5-4	195x165x150	9,7
ISF-30/62-4	195x165x150	11,3
ISF-37/76-4	195x165x150	11,5
ISF-45/92-4	230x220x170	14,6
ISF-55/113-4	230x220x170	18,8
ISF-75/157-4	250x230x175	19,8
ISF-90/180-4	250x230x175	21,2
ISF-110/214-4	250x230x175	21,2
ISF-132/256-4	290x250x200	26,8
ISF-160/305-4	290x250x200	27
ISF-185/344-4	290x250x205	34,5
ISF-200/383-4	320x320x230	41,5
ISF-220/425-4	320x320x230	41,5
ISF-250/484-4	320x320x250	46,5

Моторный дроссель		
Модель	Размер, мм LxHxW	Вес, кг
IMF-2.2/5.1-4	110x130x95	3
IMF-4.0/8.8-4	110x130x95	3
IMF-5.5/13-4	110x130x95	3
IMF-7.5/17-4	110x130x95	5,15
IMF-11/25-4	115x150x90	3,9
IMF-15/32-4	155x135x130	5,35
IMF-18.5/37-4	155x140x135	5,5
IMF-22/45-4	195x165x135	6,15
IMF-30/60-4	195x165x135	9,4
IMF-37/75-4	195x165x135	9,5
IMF-45/90-4	230x220x170	13,6
IMF-55/110-4	230x220x170	14,3
IMF-75/152-4	230x220x180	17,2
IMF-90/176-4	250x230x175	17,8
IMF-110/210-4	250x230x175	17,8
IMF-132/253-4	290x250x200	18,6
IMF-160/300-4	290x250x200	19,5
IMF-185/340-4	290x250x200	25
IMF-200/380-4	320x320x230	30,5
IMF-220/420-4	320x320x230	30,5
IMF-250/480-4	320x320x250	37,5



Единая линия
технической поддержки

8 800 222 00 21
www.instart-info.ru