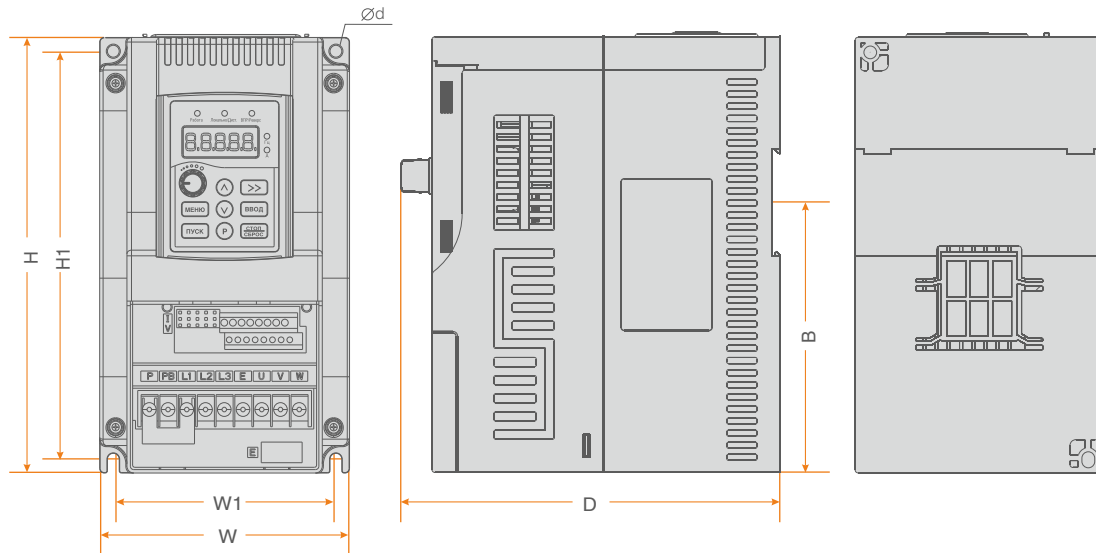
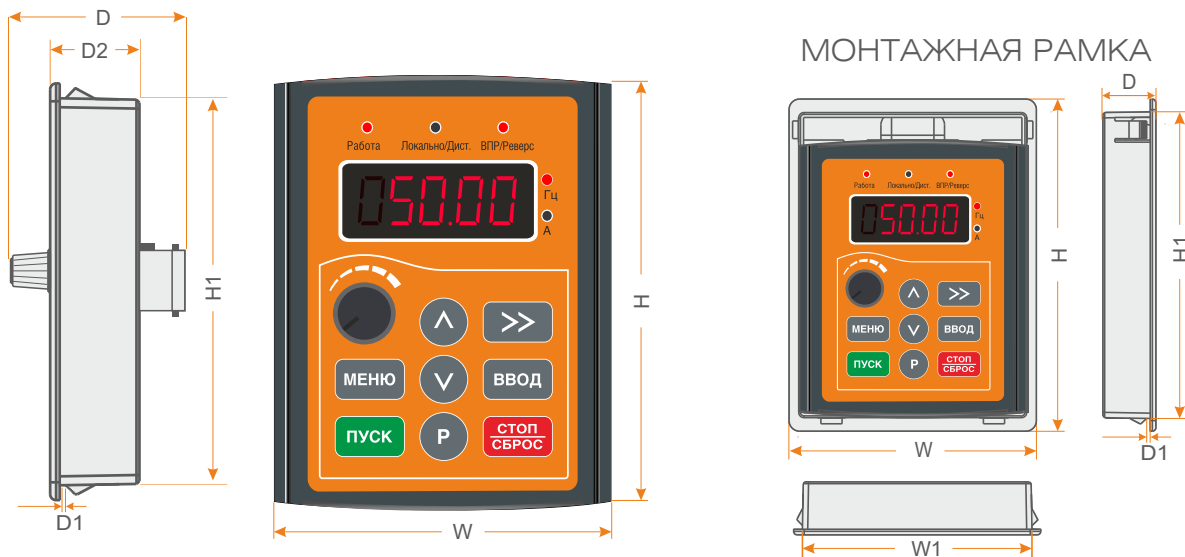


# ГАБАРИТНО-ПРИСОЕДИНИТЕЛЬНЫЕ РАЗМЕРЫ



Модель	H	W	D	H1	W1	B	Ød	Вес, брутто КГ
	ММ							
1 фаза 220В								
SDI-G0.4-2B	145	82	125	135	78	89	4	0.90
SDI-G0.75-2B								
SDI-G1.5-2B								
SDI-G2.2-2B	190	110	152	178	98	—	5	1.95
3 фазы 380В								
SDI-G0.75-4B	145	82	125	135	78	89	4	0.90
SDI-G1.5-4B								
SDI-G2.2-4B								
SDI-G4.0-4B	190	110	152	178	98	—	5	1.95

## ПАНЕЛЬ УПРАВЛЕНИЯ



	H	H1	W	W1	D	D1	D2
	ММ						
Панель управления	70	67	60	—	38	1	10
Монтажная рамка	94	87	70	65	15	1	—