

INSTART

**ПРЕОБРАЗОВАТЕЛИ
ЧАСТОТЫ**
серии FCI

<http://www.preobrazovateli-chastoty.ru>

INSTART - это высококачественные преобразователи частоты и устройства плавного пуска

Оборудование под брендом INSTART имеет свои отличительные черты, улучшающие потребительские качества изделия, его надёжность и долговечность.

 *Решая задачи наших клиентов, мы развиваем собственные возможности.*

Разработка

Опираясь на многолетний опыт работы с приводной техникой и проанализировав требования потребителей, мы пришли к пониманию, какой именно продукт необходим для российского рынка. Совместная работа с научно-техническим центром позволила нашей компании разработать данное оборудование, а постоянные инженерные изыскания помогают нам постоянно совершенствовать нашу продукцию.

Производство

Высокое качество выпускаемого оборудования — один из основных приоритетов нашего производства. Непрерывное совершенствование производственной базы, тщательный отбор применяемых комплектующих и материалов, многоуровневый контроль готовой продукции, а также обеспечение роста профессионализма персонала и вовлечение каждого сотрудника в процесс по улучшению качества продукции позволяют нам производить действительно высококачественное оборудование.

INSTART - это простота установки и подключения, легкость настройки, надёжность работы и все это по лучшей цене!

Дополнительную информацию о продукции INSTART вы можете найти на сайте:

<http://www.preobrazovateli-chastoty.ru>

СОДЕРЖАНИЕ

Преимущества преобразователей частоты серии FCI.	1
Превосходная производительность.	1
Широкий набор функций.	2
Максимальное удобство.	3
Система обозначения.	4
Внешний вид.	4
Технические характеристики.	5
Параметры. Описание.	6
Техническая спецификация.	7
Схемы подключения.	9
Габаритно-присоединительные размеры.	11
Аксессуары.	14
Платы расширения.	14
Панели управления.	16
Монтажные комплекты и удлинительные кабели.	16
Тормозные модули.	17
Тормозные резисторы.	18

ПРЕИМУЩЕСТВА ПРЕОБРАЗОВАТЕЛЕЙ ЧАСТОТЫ серии FCI

Преобразователи частоты INSTART серии FCI ориентированы на запросы российского рынка и специально разработаны для удовлетворения высоких требований к промышленному производству. Преобразователи частоты серии FCI оптимизированы по структуре и внешнему виду, их мощные встроенные функции позволяют лучше удовлетворять потребности в различных отраслях промышленности. Преобразователи частоты INSTART серии FCI – это высокое качество, не уступающее известным мировым аналогам, а также эффективность и рациональность технических решений. Преобразователи частоты серии FCI предназначены для управления трехфазными асинхронными и синхронными электродвигателями в диапазоне мощностей от 3,7 до 630 кВт и обладают широкими функциональными возможностями, позволяющими использовать их практически для любых применений.

ПРЕВОСХОДНАЯ ПРОИЗВОДИТЕЛЬНОСТЬ

Высокая точность управления

Регулируемый диапазон скорости	1:100 (SVC) 1:1000 (VC)
Точность стабилизации скорости	± 0.5 % (SVC) 0.02 (VC)
Точность управления моментом	± 5 %

Быстрое установление момента при скачке нагрузки

SVC: скорость реакции < 20 мс
VC: скорость реакции < 5 мс



Высокий пусковой момент

SVC: 0.5 Гц обеспечивает 150 %	пускового момента
VC: 0 Гц обеспечивает 180 %	крутящего момента при нулевой скорости



Векторное управление различными двигателями

Возможность управления асинхронными двигателями и синхронными двигателями.



ШИРОКИЙ НАБОР ФУНКЦИЙ

Разнообразные режимы отображения меню



Встроенные таймеры

Два встроенных таймера, которые управляются входными цифровыми сигналами и формируют выходные временные сигналы. Таймеры могут использоваться раздельно или комбинированно.



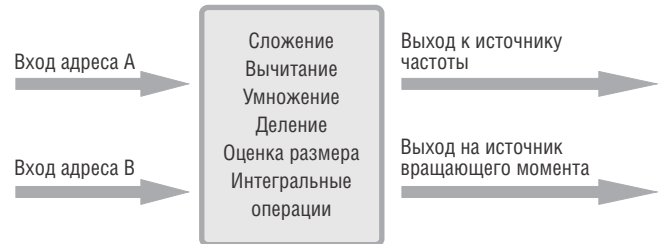
Встроенное виртуальное реле задержки времени

Пять встроенных виртуальных реле задержки времени для проведения простых логических операций с сигналами от цифрового входа и от многофункциональных выходных клемм. Результат логических операций может рассматриваться в качестве эквивалента цифрового входного сигнала, а так же может выводиться на многофункциональные выходные клеммы. Кроме того, результаты логических операций могут выводиться с задержкой по времени и с операцией отрицания.



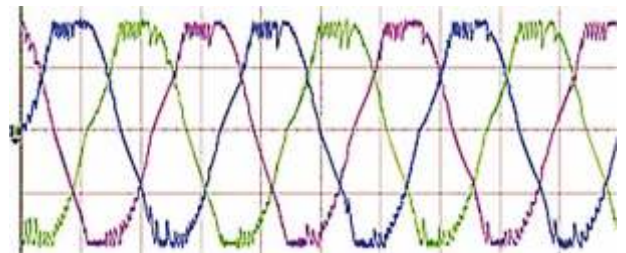
Функция встроенного модуля управления

Встроенный четырехъядерный модуль управления. Модуль спроектирован таким образом, что может проводить простое сложение, вычитание, умножение, деление, оценку размера и выполнение интегральных операций. Каждая операция имеет четыре входа прямых адресов и один выход прямых адресов. Этот выход прямых адресов является кодом функции.



Функция быстрого ограничителя тока

В случаях, если ток превышает установленное значение защиты, включается ограничитель. Ограничитель тока может удерживать ток в установленных пределах для предотвращения выхода преобразователя частоты в ошибку и защиты оборудования.



Широкие возможности блока питания системы управления

Источник питания системы управления преобразователя частоты имеет выходное напряжение 24 В, максимальный выходной ток 300 мА и оснащен функцией защиты по току. Пользователь может использовать его для питания внешних устройств, таких как контроллеры, реле и т.п.



МАКСИМАЛЬНОЕ УДОБСТВО

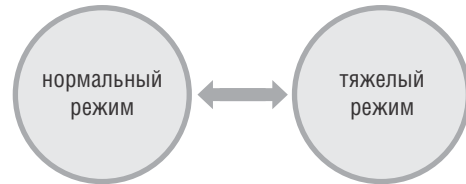
Функция резервного копирования параметров

Пользователь может использовать резервное копирование параметров, чтобы восстановить настройки преобразователя частоты, в случае ошибки вызванной сбоем или неправильной работой.



Функция нескольких режимов

Пользователь может быстро и удобно переключаться с нормального режима на тяжелый режим и обратно.



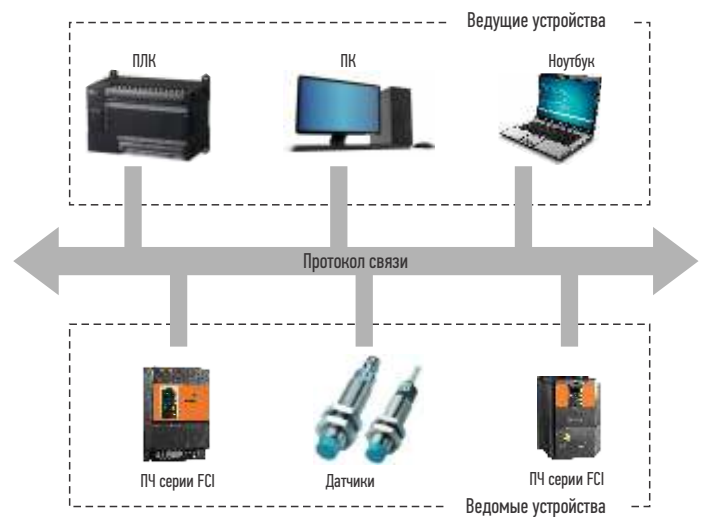
Мощное программное обеспечение

Программное обеспечение для управления преобразователем частоты позволяет загружать, скачивать, модифицировать и читать параметры с помощью компьютера. Кроме того, программное обеспечение сохраняет заданные параметры для последующего использования.



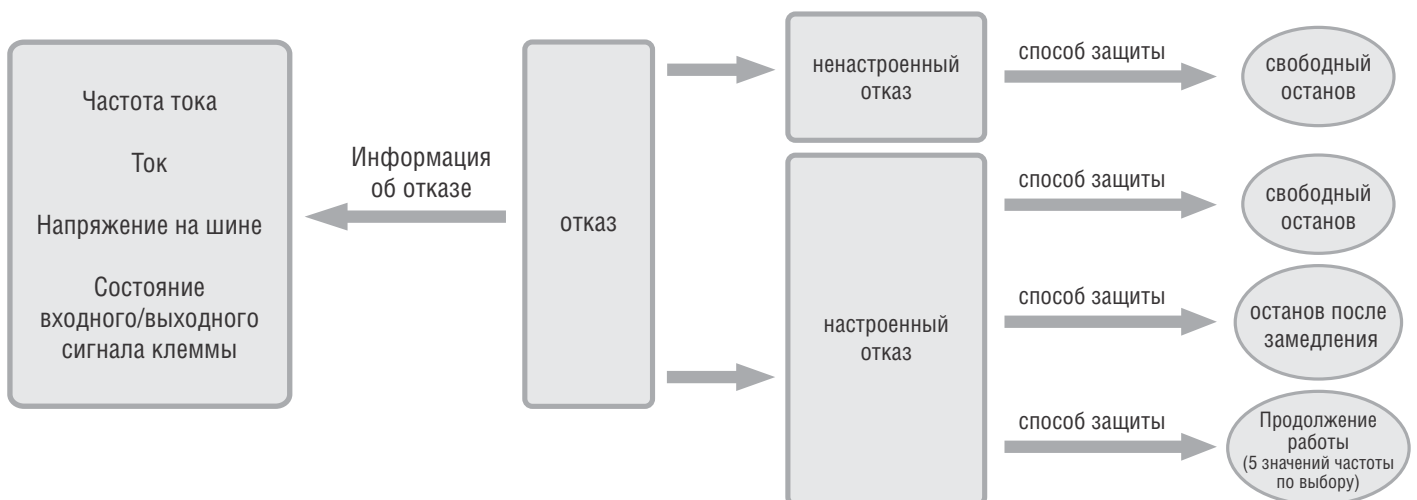
Широкий выбор протоколов передачи данных

Преобразователь частоты имеет возможность связи по протоколам: MODBUS, PROFIBUS.

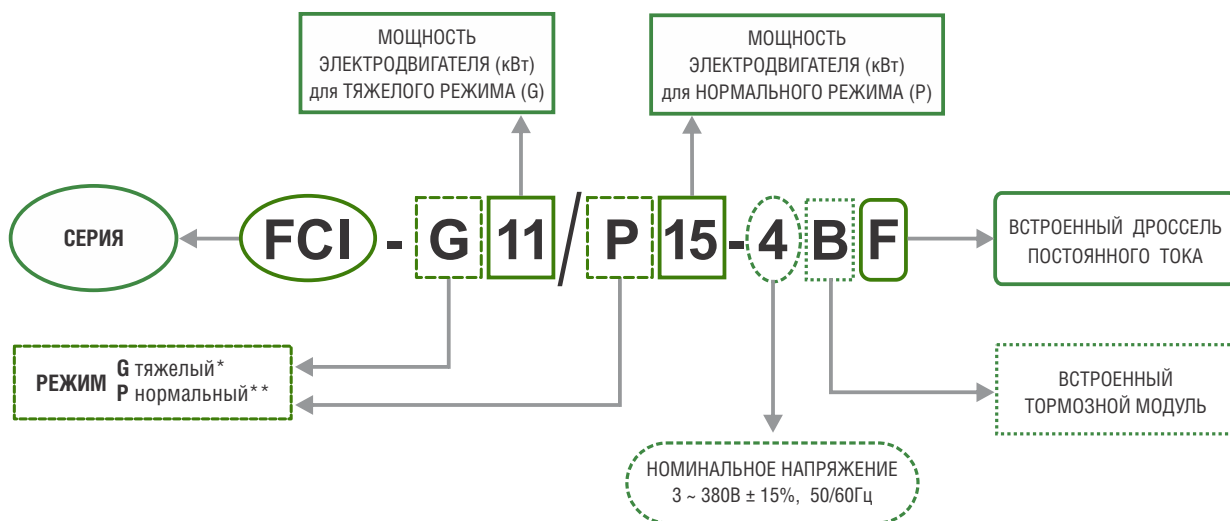


Обширная информация об отказах и способы защиты

Преобразователь частоты позволяет производить гибкую настройку способов защиты для разных видов отказов, чтобы удовлетворить специфические требования заказчика и сделать применение более удобным.



СИСТЕМА ОБОЗНАЧЕНИЯ



***Тяжелый режим (G)** используется с нагрузкой с постоянным вращающим моментом. В этом случае величина вращающего момента, необходимого для приведения в действие какого-либо механизма, постоянна независимо от скорости вращения. Примером такого режима работы могут служить конвейеры, экструдеры, компрессоры.

****Нормальный режим (P)** используется с нагрузкой с переменным вращающим моментом. Этот момент имеет отношение к нагрузкам, для которых требуется низкий вращающий момент при низкой частоте вращения, а при увеличении скорости вращения требуется более высокий вращающий момент. Типичным примером такого режима являются насосы, вентиляторы.

ВНЕШНИЙ ВИД



ТЕХНИЧЕСКИЕ ХАРАКТЕРИСТИКИ

Модель преобразователя частоты	Номинальный ток на входе (А)		Номинальный ток на выходе (А)		Соответствующий двигатель (кВт)		Тормозной модуль	Дроссель постоянного тока
	G	P	G	P	G	P		
3 ~ 380В ± 15% 50/60Гц								
FCI-G3.7/P5.5-4B	10.5	15.5	8.8	13	3.7	5.5	Встроен в стандартной конфигурации	нет
FCI-G5.5-4B	15.5	-	13	-	5.5	-		
FCI-G5.5/P7.5-4B	15.5	20.5	13	17	5.5	7.5		
FCI-G7.5/P11-4B	20.5	26	17	25	7.5	11		
FCI-G11-4B	26	-	25	-	11	-		
FCI-G11/P15-4BF	26	35	25	32	11	15		
FCI-G15/P18.5-4BF	35	38.5	32	37	15	18.5	Встроен в стандартной конфигурации	
FCI-G18.5/P22-4	38.5	46.5	37	45	18.5	22		
FCI-G22/P30-4	46.5	62	45	60	22	30	Встроен в дополнительной конфигурации*	Встроен в дополнительной конфигурации*
FCI-G30/P37-4	62	76	60	75	30	37		
FCI-G37/P45-4	76	92	75	90	37	45		
FCI-G45/P55-4	92	113	90	110	45	55		
FCI-G55/P75-4	113	157	110	152	55	75		
FCI-G75/P90-4	157	180	152	176	75	90		
FCI-G90/P110-4	180	214	176	210	90	110		
FCI-G110/P132-4	214	256	210	253	110	132		
FCI-G132/P160-4	256	305	253	300	132	160		
FCI-G160/P185-4	305	344	300	340	160	185		
FCI-G185/P200-4	344	383	340	380	185	200	Внешнее подключение в дополнительной конфигурации*	
FCI-G200/P220-4F	383	425	380	420	200	220		
FCI-G220-4F	425	-	420	-	220	-		
FCI-P250-4F	-	484	-	480	-	250		
FCI-G250/P280-4F	484	543	480	540	250	280		
FCI-G280/P315-4F	543	605	540	600	280	315		
FCI-G315/P355-4F	605	683	600	680	315	355		
FCI-G355/P375-4F	683	714	680	710	355	375		
FCI-G375-4F	714	-	710	-	375	-		
FCI-P400-4F	-	753	-	750	-	400		
FCI-G400-4F	753	-	750	-	400	-	Внешнее подключение в дополнительной конфигурации*	
FCI-P500-4F	-	934	-	930	-	500		
FCI-G500-4F	934	-	930	-	500	-		
FCI-G630-4F	1206	-	1200	-	630	-		

G - тяжелый режим


P - нормальный режим

*опционально

ПАРАМЕТРЫ. ОПИСАНИЕ

Диапазон напряжения и частоты на входе	3 ~ 380В +/-15% 50/60 Гц
Диапазон напряжения и частоты на выходе	3 ~ 0-380В, 0-3200 Гц
Диапазон мощностей	3,7 ~ 630 кВт
Входы управления	6 цифровых входов (1 для высокоскоростного импульсного входного сигнала) (+ 4 расширяемых)
	2 аналоговых входа (+1 расширяемый)
Выходы управления	2 релейных выхода
	1 выход с открытым коллектором (+ 2 расширяемых)
	2 аналоговых выхода
	1 импульсный выход
Панель управления	Съемная
Встроенный тормозной модуль	15 кВт и ниже (18,5 ~ 30 кВт - опционально)
Питание цепей управления	24 В постоянного тока с токоограничивающей защитой 300 мА
Тип двигателя	Асинхронный двигатель
	Синхронный двигатель
Тип управления	V/F (управление напряжением/частотой)
	SVC (векторное управление с разомкнутым контуром)
	VC (векторное управление с замкнутым контуром)
Режимы работы	Управление скоростью
	Управление моментом
Связь	MODBUS (опционально); PROFIBUS (опционально)
Основные функции	Быстрое ограничение тока
	Встроенное виртуальное реле задержки времени
	Встроенный таймер
	Встроенный модуль вычислений
	Аварийный останов
	Отслеживание скорости перед запуском
	Встроенное ПИД-регулирование
	Функция AVR
	Функция резервного копирования
	Удаленный контроль
	Управление насосами
Защиты	Повышенный ток
	Повышенное/пониженное напряжение
	Замыкание на землю
	Пропадание фазы
	Перегрузка двигателя

ТЕХНИЧЕСКАЯ СПЕЦИФИКАЦИЯ

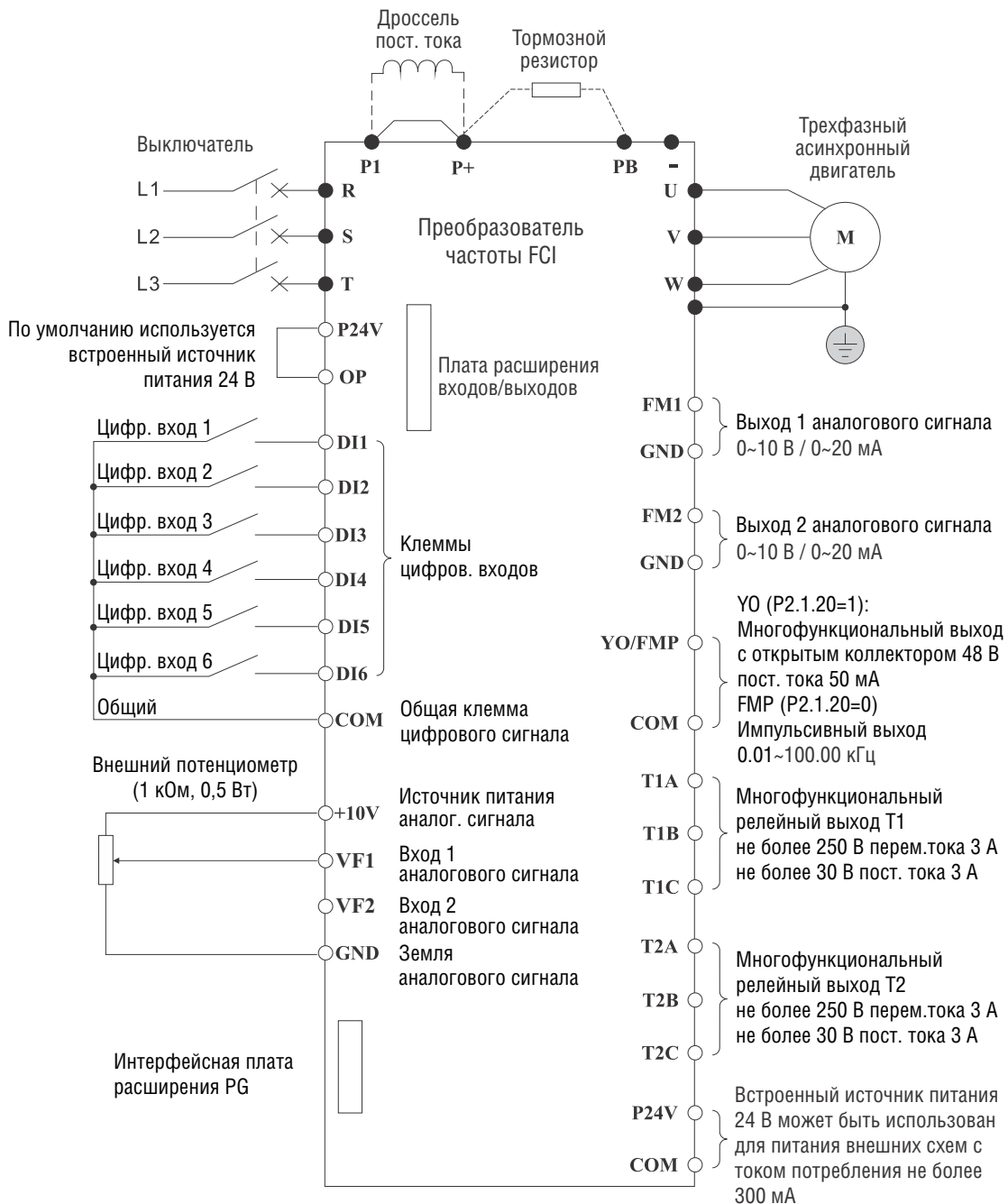
Компонент		Характеристика		
Управление	Режим управления	Управление напряжением/частотой (V/F) Векторное управление с разомкнутым контуром (SVC), без энкодера Векторное управление с замкнутым контуром (VC), с энкодером		
	Разрешение по частоте	Цифровое значение 0.02% Аналоговое значение 0.1%		
	Кривая напряжения/частоты (V/F)	Линейная, квадратичная, по выбранным значениям: напряжение/частота (V/F)		
	Перегрузочная способность	Режим G: 60 с при 150% ном.тока; 3 с при 180% ном.тока Режим P: 60 с при 120% ном.тока; 3 с при 150% ном.тока		
	Пусковой момент	Режим G: 0.5 Гц / 150% (SVC); 0 Гц / 180% (VC) Режим P: 0.5 Гц / 100%		
	Диапазон регулировки скорости	1:100 (SVC)	1:1000 (VC)	
	Точность постоянной скорости	0.5% (SVC)	0.02% (VC)	
	Точность управления моментом	± 5% (VC)		
	Компенсация момента	Ручная компенсация момента (0.1%~30.0%), автоматическая компенсация момента		
	Режим управления	Панель управления, клеммы управления, MODBUS, PROFIBUS		
	Питание цепей управления	24 В постоянного тока с токоограничивающей защитой 300 мА		
Входы управления	6-канальный разъем цифрового входного сигнала (DI1~DI6), клемму DI6 которого можно использовать в качестве высокоскоростного импульсного входного сигнала. При помощи внешней платы расширения входов/выходов разъем можно расширить на 4 клеммы (DI7~DI10). 2-канальный разъем аналогового входного сигнала (VF1, VF2), который можно использовать как вход напряжения (0~10В) или тока (0/4~20 мА). После настройки его можно использовать как разъем входного цифрового сигнала ПРИМЕЧАНИЕ: Для питания сигналов DI1~DI6 можно использовать встроенный или внешний источник питания, для питания клемм DI7~DI10 можно использовать только встроенный источник питания			
	2-канальный разъем аналогового выходного сигнала (FM1, FM2), который можно использовать не только как выход напряжения (0 ~ 10 В), но и как выход тока (0 ~ 20 мА) 1-канальный разъем с открытым коллектором (YO), не более 48В пост.тока 50мА. Дополнительный 2-канальный выход с открытым коллектором (YO1, YO2) можно добавить при помощи внешней платы расширения входов/выходов 1-канальный разъем импульсного выходного сигнала (FMP), диапазон частот от 0.01 кГц до 100.00 кГц 2-канальный релейный выход (T1, T2), не более 30В пост.тока/3А и не более 250 В перем.тока/3А ПРИМЕЧАНИЕ: YO и FMP имеют единый разъем YO/FMP, при этом одновременно можно использовать только сигналы одного вида			
Индикация	Информация о работе	Заданная частота, выходной ток, выходное напряжение, напряжение шины постоянного тока, входной сигнал, значение сигнала обратной связи, температура модуля, выходная частота, скорость двигателя и пр. Отображение до 32 параметров кнопкой 		
	Информация об ошибках	Сохранение информации о 3 последних неполадках, возникших во время работы. В каждой записи о неполадке указывается частота, ток, напряжение шины и состояние входного/выходного сигнала клеммы во время возникновения неполадки		
Защита	Защита преобразователя частоты	Повышенный ток, повышенное напряжение, защита от неполадки модулей, пониженное напряжение, перегрев, перегрузка, защита от внешних неполадок, защита от ошибок памяти EEPROM, защита от короткого замыкания на землю, защита от обрыва фаз		
	Аварийная сигнализация преобразователя частоты	Защита блокировкой, аварийный сигнал перегрузки		
	Кратковременное пропадание питания	Менее 15 мс: непрерывная работа Более 15 мс: допускается автоматический перезапуск		
Условия окружающей среды	Температура окружающего воздуха	-10°C ~ +40°C		
	Температура хранения	-20°C ~ +65°C		
	Влажность воздуха	не более 90% отн.вл. (без конденсата)		
	Высота/вибрация	Ниже 1000 м, менее 5,9 м/с ² (=0.6g)		
	Место установки	Без агрессивных и горючих газов, пыли и прочих загрязнений		

ТЕХНИЧЕСКАЯ СПЕЦИФИКАЦИЯ

Компонент	Характеристика	
Функции	Источник задания частоты	14 типов основных источников частоты и 14 типов вспомогательных источников. Применяются различные режимы переключения. Используются разнообразные источники входного сигнала: потенциометр панели управления, внешний аналоговый сигнал, цифровой опорный сигнал, импульсный опорный сигнал, команды цифровых входов, ПЛК, сигнал шины управления, результаты арифметических вычислений и прочее
	Источник задания момента	14 типов источников вращающего момента, включая цифровой опорный сигнал, внешний аналоговый сигнал, импульсный опорный сигнал, сигнал шины управления, результаты арифметических вычислений и прочее
	Алгоритм разгона и торможения	4 линейных режима (выбор с помощью цифровых входов), S-кривая 1 и S-кривая 2
	Аварийный останов	Мгновенное прерывание силовой выходной цепи преобразователя частоты
	Многоступенчатая скорость	Выбор 16 скоростей с использованием различных комбинаций многоканальных клемм управления
	Функция встроенного ПЛК	Непрерывное функционирование 16 ступенчатой скорости, на каждой ступени время увеличения и снижения скорости и время функционирования могут задаваться отдельно
	Толчковый режим управления (JOG)	Толчковую частоту и время толчкового увеличения и уменьшения скорости можно задавать отдельно, кроме этого можно настроить преимущественный или непреимущественный толчковый режим в рабочем состоянии
	Контроль скорости вращения	Преобразователь частоты начинает работу с контроля скорости нагрузки
	Контроль фиксированной длины и фиксированного расстояния	Функция контроля заданной длины и заданного расстояния реализована при помощи импульсного входного сигнала
	Функция счетчика	Подсчет входных импульсов до достижения установленных значений
	Функция управления частотой колебаний	Применяется в оборудовании намотки текстильной нити
	Встроенное ПИД-регулирование	Процесс управления системой с замкнутым контуром
	Функция автоматического регулятора напряжения (AVR)	Обеспечивается стабильность выходного напряжения при колебаниях напряжения сети
	Торможение постоянным током	Быстрое и равномерное торможение
	Компенсация проскальзывания	Компенсация отклонения скорости, вызванного повышением нагрузки
	Скачкообразная перестройка частоты	Предотвращение возникновения механического резонанса нагрузки
	Контроль времени работы	Функция автоматической остановки преобразователя частоты при достижении заданного времени
	Встроенное виртуальное реле задержки времени	Может осуществлять упрощенное логическое программирование функций многофункциональных выходов и входов цифровых сигналов. Логические результаты могут быть эквивалентны функциям цифровых входов, а так же выводиться с помощью многофункциональных выходов
	Встроенный таймер	2 встроенных таймера управляются входными сигналами настройки времени для подачи выходного временного сигнала. Используются по отдельности или в комбинации
Встроенный модуль вычислений	4-контурный модуль вычислений, выполняющий простое сложение, вычитание, умножение, деление, определение значений и интегральные операции	
Управление насосами	Автоматическое управление четырьмя основными насосами и одним дополнительным	
Обмен данными	Плата управления не снабжена встроенным коммуникационным интерфейсом RS485, требуется внешняя коммуникационная плата расширения. Платы расширения поддерживают стандартные протоколы MODBUS (плата расширения FCI-RS485) и PROFIBUS (плата расширения FCI-DP)	
Датчик положения (энкодер)	Плата управления не снабжена интерфейсом датчика положения, требуется дополнительная плата расширения. Платы расширения поддерживают инкрементный датчик положения ABZ, инкрементный датчик положения UVW и резольвер. В зависимости от способа подключения датчика можно реализовать высокопроизводительное векторное управление с обратной связью, которое используется в случае высоких требований к точности регулирования	
Тип двигателя	Асинхронный двигатель и синхронный двигатель	
Охлаждение	Воздушное охлаждение	

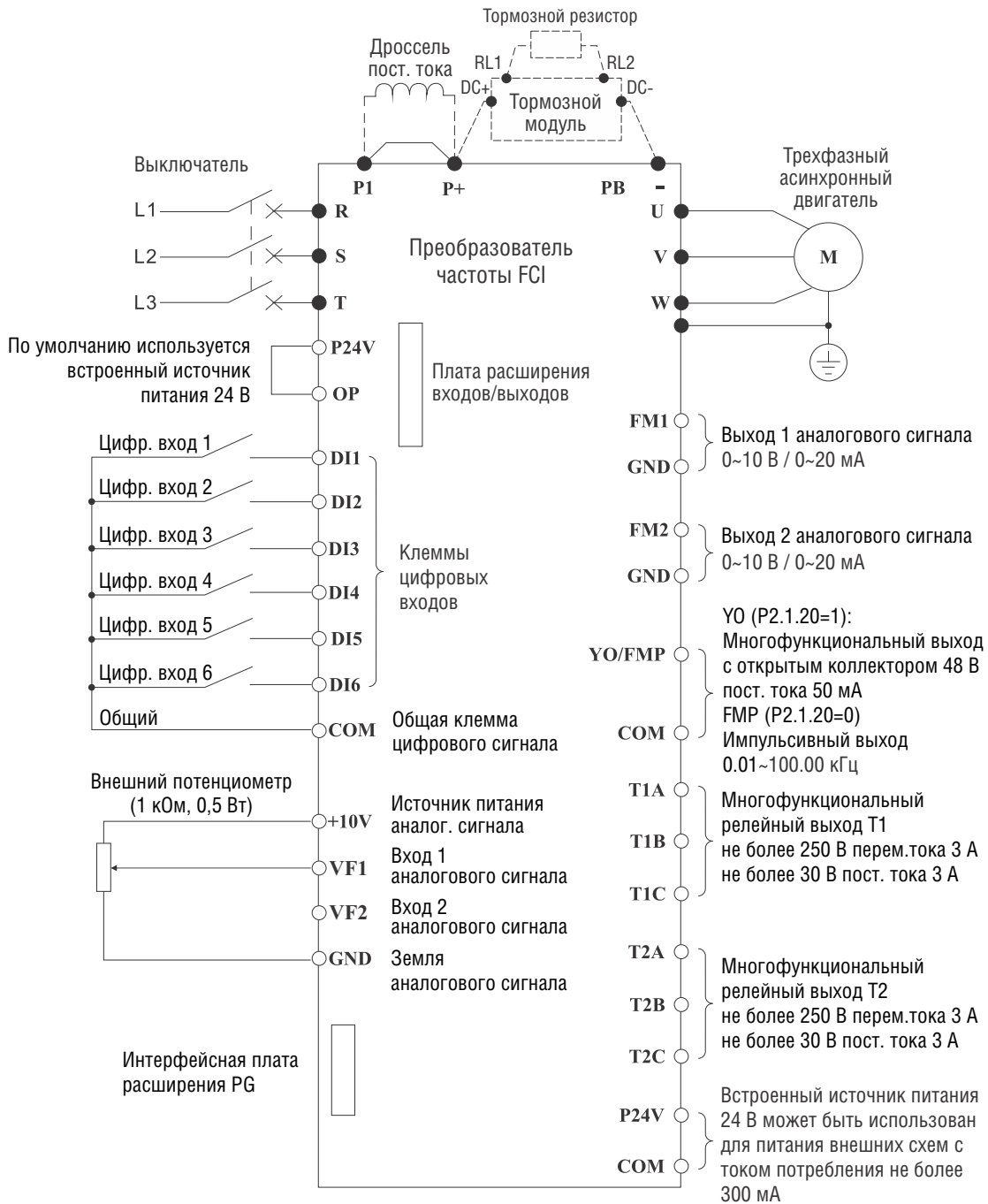
СХЕМЫ ПОДКЛЮЧЕНИЯ

Стандартная конфигурация для преобразователей частоты мощностью 15 кВт и ниже
(дополнительная конфигурация для преобразователей частоты мощностью 18,5 - 30 кВт)



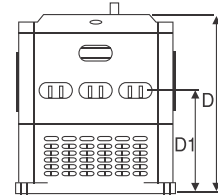
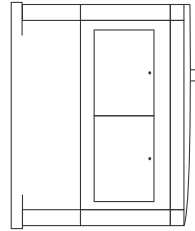
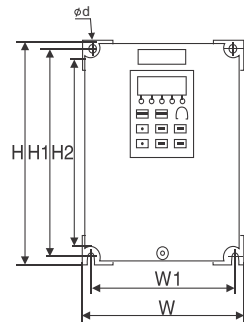
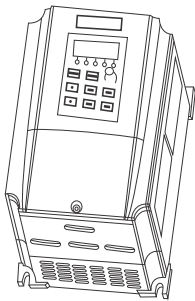
СХЕМЫ ПОДКЛЮЧЕНИЯ

Стандартная конфигурация для преобразователей частоты мощностью 18,5 кВт и выше



ГАБАРИТНО - ПРИСОЕДИНИТЕЛЬНЫЕ РАЗМЕРЫ

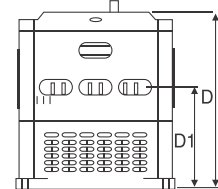
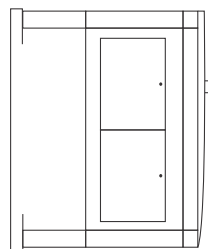
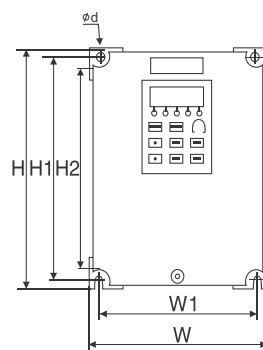
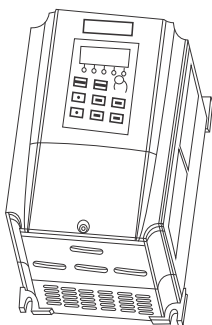
Модель 1



Модель	вес	W	W1	H	H1	H2	D	D1	φd
	кг	мм							
FCI-G3.7/P5.5-4B	2,6	155	145	225	215	199	160	97	5
FCI-G5.5-4B									



Модель 2

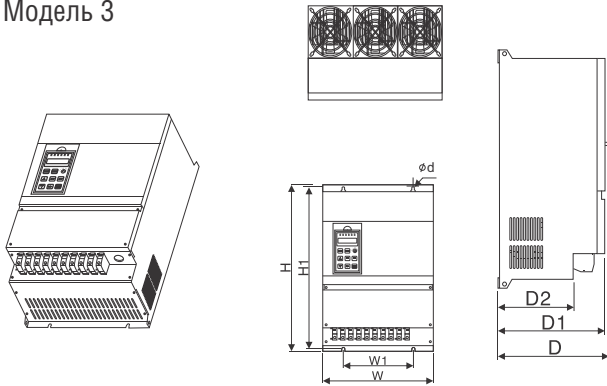


Модель	вес	W	W1	H	H1	H2	D	D1	φd
	кг	мм							
FCI-G5.5/P7.5-4B	5,4	200	188	300	288	270	172	130	6
FCI-G7.5/P11-4B									
FCI-G11-4B									

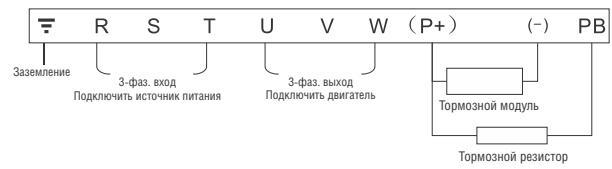


ГАБАРИТНО - ПРИСОЕДИНИТЕЛЬНЫЕ РАЗМЕРЫ

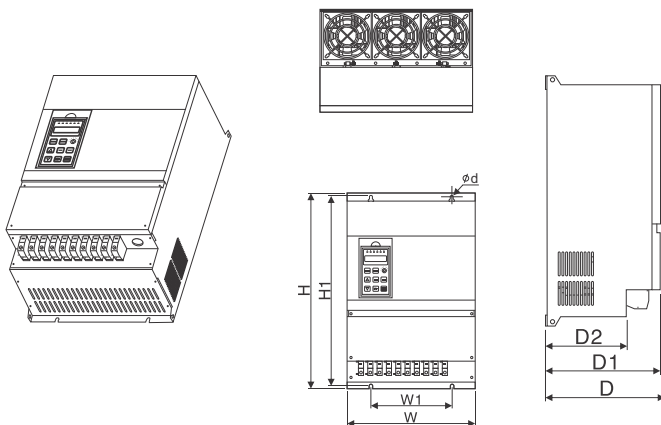
Модель 3



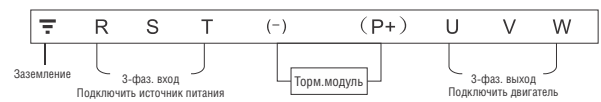
Модель	вес	W	W1	H	H1	D	D1	D2	φd
	кг	мм							
FCI-G11/P15-4BF	11	250	180	420	405	197	187	126	7
FCI-G15/P18.5-4BF									
FCI-G18.5/P22-4	15	300	190	460	445	219	209	148	7
FCI-G22/P30-4									
FCI-G30/P37-4									



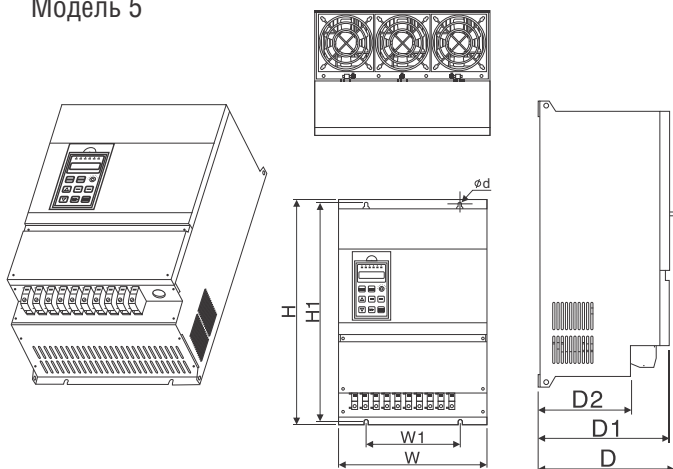
Модель 4



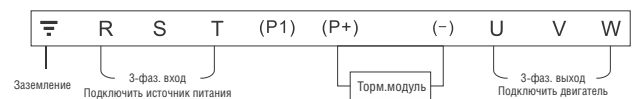
Модель	вес	W	W1	H	H1	D	D1	D2	φd
	кг	мм							
FCI-G37/P45-4	24	355	290	530	515	257	247	174	9
FCI-G45/P55-4									



Модель 5

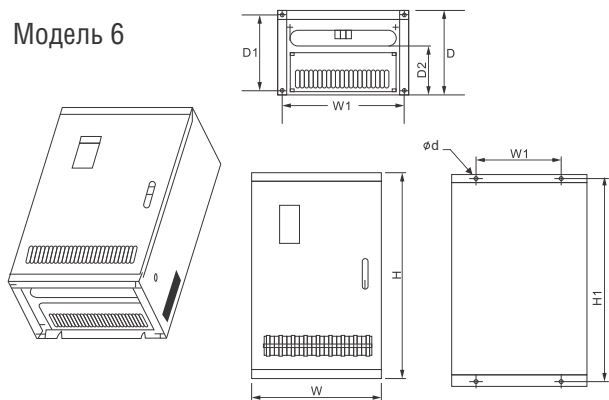


Модель	вес	W	W1	H	H1	D	D1	D2	φd
	кг	мм							
FCI-G55/P75-4	31	390	290	600	585	267	257	174	9
FCI-G75/P90-4	32								

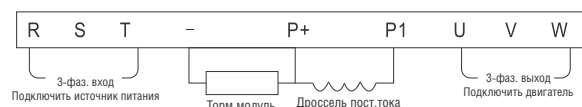


ГАБАРИТНО - ПРИСОЕДИНИТЕЛЬНЫЕ РАЗМЕРЫ

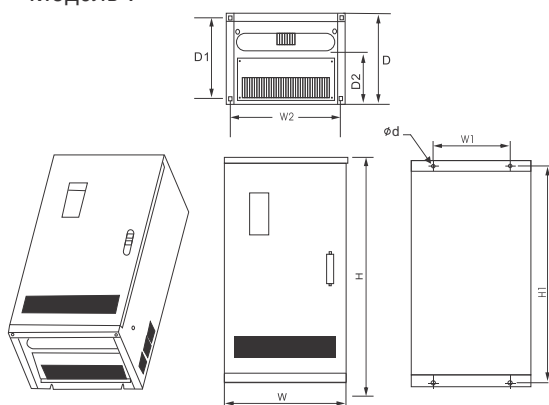
Модель 6



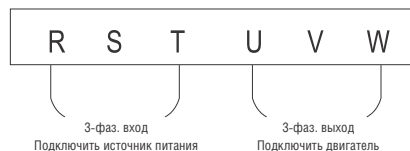
Модель	вес	W	W1	W2	H	H1	D	D1	D2	φd
	кг	мм								
FCI-G90/P110-4	57	470	300	435	750	720	305	270	175	13
FCI-G110/P132-4										
FCI-G132/P160-4										
FCI-G160/P185-4	92	530	350	495	950	920	375	345	262	13
FCI-G185/P200-4										



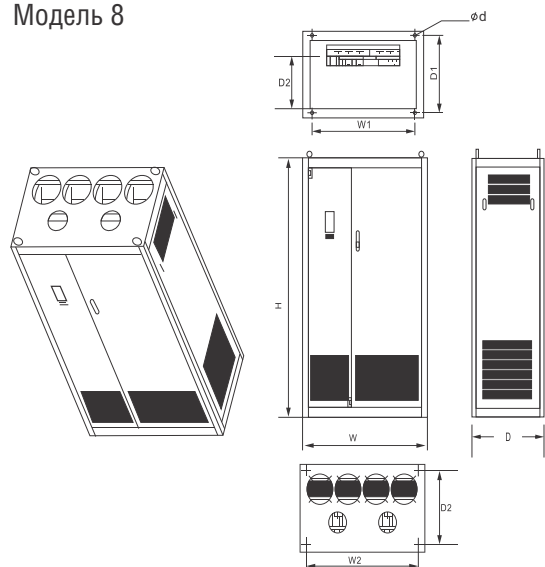
Модель 7



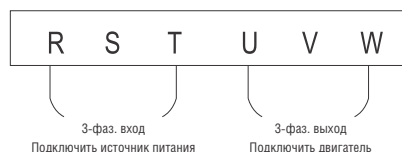
Модель	вес	W	W1	W2	H	H1	D	D1	D2	φd
	кг	мм								
FCI-G200/P220-4F	180	620	450	580	1250	1210	420	380	324	15
FCI-G220-4F										
FCI-P250-4F	240	700	500	600	1400	1360	420	380	324	15
FCI-G250/P280-4F										
FCI-G280/P315-4F										



Модель 8



Модель	вес	W	W1	W2	H	H1	D	D1	D2	φd
	кг	мм								
FCI-G315/P355-4F	294	800	700	700	1800	600	500	500	300	13
FCI-G355/P375-4F	500	1000	850	900	1800	600	550	500	300	13
FCI-G375-4F										
FCI-P400-4F										
FCI-G400-4F	520	1000	850	900	1800	600	550	500	300	13
FCI-P500-4F										
FCI-G500-4F										
FCI-G630-4F										



ПЛАТЫ РАСШИРЕНИЯ

FCI-I/01

FCI-I/02

FCI-RS485

FCI-DP

FCI-ZS

клеммы подключения
тормозного модуля

клеммы подключения
электродвигателя

клеммы подключения
питания

клемма подключения
тормозного резистора

FCI-PG1











FCI-PG2

FCI-PG3

FCI-PG4

FCI-WSP

ПЛАТЫ РАСШИРЕНИЯ

Внешний вид	Обозначение	Описание
	FCI - I/O1	Плата расширения входов/выходов и протоколов связи 4-канальный цифровой вход (DI7~DI10) 1-канальный аналоговый вход (VF3) 2-канальный многофункциональный выход с открытым коллектором (Y01, Y02) Коммуникационный интерфейс RS-485 (SG+, SG-)
	FCI - I/O2	Плата расширения входов/выходов 4-канальный цифровой вход (DI7~DI10) 1-канальный аналоговый вход (VF3) 2-канальный многофункциональный выход с открытым коллектором (Y01, Y02)
	FCI - PG1	Плата расширения с дифференциальным входом ABZ Поддерживает дифференциальный входной сигнал A, B, Z без выходного разделения по частотам Макс. скорость: 100 кГц Амплитуда дифференциального входного сигнала: <7В
	FCI - PG2	Плата расширения с дифференциальным входом UVW Поддерживает дифференциальный входной сигнал A, B, Z, U, V, W без выходного разделения по частотам Макс. скорость: 100 кГц Амплитуда дифференциального входного сигнала: <7В
	FCI - PG3	Плата расширения входа ABZ с открытым коллектором Поддержка входного сигнала A, B, Z с открытым коллектором Макс. скорость: 100 кГц
	FCI-PG4	Плата резольвера Выход возбуждения 10 кГц 7 VRMS 12-значное разрешение Без выходного разделения по частотам
	FCI - ZS	Плата расширения входов ZS 2-канальный цифровой вход (DI7-DI8) 2-канальный конвертируемый аналоговый вход (G1-S1, G2-S2)
	FCI - RS485	Плата расширения протоколов связи Поддержка стандартного протокола MODBUS-RTU
	FCI-DP	Плата расширения протоколов связи Поддержка стандартного протокола PROFIBUS
	FCI-WSP	Плата расширения для насосов поддержание давления в многонасосных системах (4 основных насоса + 1 дополнительный насос)

ПАНЕЛИ УПРАВЛЕНИЯ

Съемные панели управления с доступной структурой меню



* опционально

МОНТАЖНЫЕ КОМПЛЕКТЫ и УДЛИНИТЕЛЬНЫЕ КАБЕЛИ

Внешний вид	Обозначение	Описание
	FCI-MK-S	Монтажный комплект включает монтажную рамку для панели FCI-KP-S и удлинительный кабель
	FCI-MK-B	Монтажный комплект включает монтажную рамку для панели FCI-KP-B и удлинительный кабель
	FCI-EC-S	Удлинительный кабель для панели FCI-KP-S
	FCI-EC-B	Удлинительный кабель для панели FCI-KP-B

ТОРМОЗНЫЕ МОДУЛИ

Внешний вид	Обозначение	Описание
	FCI-BU-50	Номинальный ток: 15А Пиковый ток: 50А Совместимость: 15-37 кВт
	FCI-BU-100	Номинальный ток: 30А Пиковый ток: 100А Совместимость: 37-75 кВт
	FCI-BU-200	Номинальный ток: 100А Пиковый ток: 300А Совместимость: 75-160 кВт
	FCI-BU-400	Номинальный ток: 150А Пиковый ток: 450А Совместимость: 160-315 кВт
	FCI-BU-600	Номинальный ток: 200А Пиковый ток: 650А Совместимость: 355-500 кВт

ТАБЛИЦА ПОДБОРА ТОРМОЗНЫХ МОДУЛЕЙ

Модель преобразователя частоты	Тормозной модуль	Значение тормозного сопротивления, Ом	Мощность тормозного резистора, кВт
FCI-G18.5/P22-4	FCI-BU-50	30	4000
FCI-G22/P30-4	FCI-BU-50	30	4000
FCI-G30/P37-4	FCI-BU-50	20	6000
FCI-G37/P45-4	FCI-BU-100	16.6	9000
FCI-G45/P55-4	FCI-BU-100	16.6	9000
FCI-G55/P75-4	FCI-BU-100	10	12000
FCI-G75/P90-4	FCI-BU-200	8	18000
FCI-G90/P110-4	FCI-BU-200	8	18000
FCI-G110/P132-4	FCI-BU-200	8	18000
FCI-G132/P160-4	FCI-BU-200	6.25	24000
FCI-G160/P185-4	FCI-BU-400	4	36000
FCI-G185/P200-4	FCI-BU-400	3	45000
FCI-G200/P220-4F	FCI-BU-400	3	45000
FCI-G220-4F	FCI-BU-400	2.67	54000
FCI-P250-4F	FCI-BU-400	2.67	54000
FCI-G250/P280-4F	FCI-BU-400	2.67	54000
FCI-G280/P315-4F	FCI-BU-400	2.67	54000
FCI-G315/P355-4F	FCI-BU-400	2.67	54000
FCI-G355/P375-4F	FCI-BU-600	2	63000
FCI-G375-4F	FCI-BU-600	2	63000
FCI-P400-4F	FCI-BU-600	1.7	72000
FCI-G400-4F	FCI-BU-600	1.7	72000
FCI-P500-4F	FCI-BU-600	1.5	81000
FCI-G500-4F	FCI-BU-600	1.5	81000
FCI-G630-4F	2*FCI-BU-400	1.4	90000

ТОРМОЗНЫЕ РЕЗИСТОРЫ

Внешний вид



Описание

Сопротивление: 10 Ом - 150 Ом
Мощность: 600 - 3000 Вт

ТАБЛИЦА ПОДБОРА ТОРМОЗНЫХ РЕЗИСТОРОВ

Модель преобразователя частоты	Тормозной резистор	Количество*, шт.	Итоговое значение	
			Сопротивление, Ом	Мощность, Вт
FCI-G3.7/P5.5-4B	600 Вт, 150 Ом	1	150	600
FCI-G5.5-4B	1000 Вт, 100 Ом	1	100	1000
FCI-G5.5/P7.5-4B	1000 Вт, 100 Ом	1	100	1000
FCI-G7.5/P11-4B	1200 Вт, 75 Ом	1	75	1200
FCI-G11-4B	2000 Вт, 50 Ом	1	50	2000
FCI-G11/P15-4BF	2000 Вт, 50 Ом	1	50	2000
FCI-G15/P18.5-4BF	2500 Вт, 40 Ом	1	40	2500
FCI-G18.5/P22-4	2000 Вт, 15 Ом	2	30	4000
FCI-G22/P30-4	2000 Вт, 15 Ом	2	30	4000
FCI-G30/P37-4	3000 Вт, 10 Ом	2	20	6000
FCI-G37/P45-4	3000 Вт, 50 Ом	3	16.6	9000
FCI-G45/P55-4	3000 Вт, 50 Ом	3	16.6	9000
FCI-G55/P75-4	3000 Вт, 10 Ом	4	10	12000
FCI-G75/P90-4	3000 Вт, 12 Ом	6	8	18000
FCI-G90/P110-4	3000 Вт, 12 Ом	6	8	18000
FCI-G110/P132-4	3000 Вт, 12 Ом	6	8	18000
FCI-G132/P160-4	3000 Вт, 50 Ом	8	6.25	24000
FCI-G160/P185-4	3000 Вт, 12 Ом	12	4	36000
FCI-G185/P200-4	3000 Вт, 5 Ом	15	3	45000
FCI-G200/P220-4F	3000 Вт, 5 Ом	15	3	45000
FCI-G220-4F	3000 Вт, 12 Ом	18	2.67	54000
FCI-P250-4F	3000 Вт, 12 Ом	18	2.67	54000
FCI-G250/P280-4F	3000 Вт, 12 Ом	18	2.67	54000
FCI-G280/P315-4F	3000 Вт, 12 Ом	18	2.67	54000
FCI-G315/P355-4F	3000 Вт, 12 Ом	18	2.67	54000

* возможны различные способы соединения тормозных резисторов (последовательное, параллельное, смешанное)

Примечание: тормозные резисторы для преобразователей частоты мощностью свыше 355 кВт подбираются по запросу

ВАШ БЛИЖАЙШИЙ ПОСТАВЩИК:

INSTART

<http://www.preobrazovateli-chastoty.ru>